

Перв. примен.

Справ. №

Подп. и дата

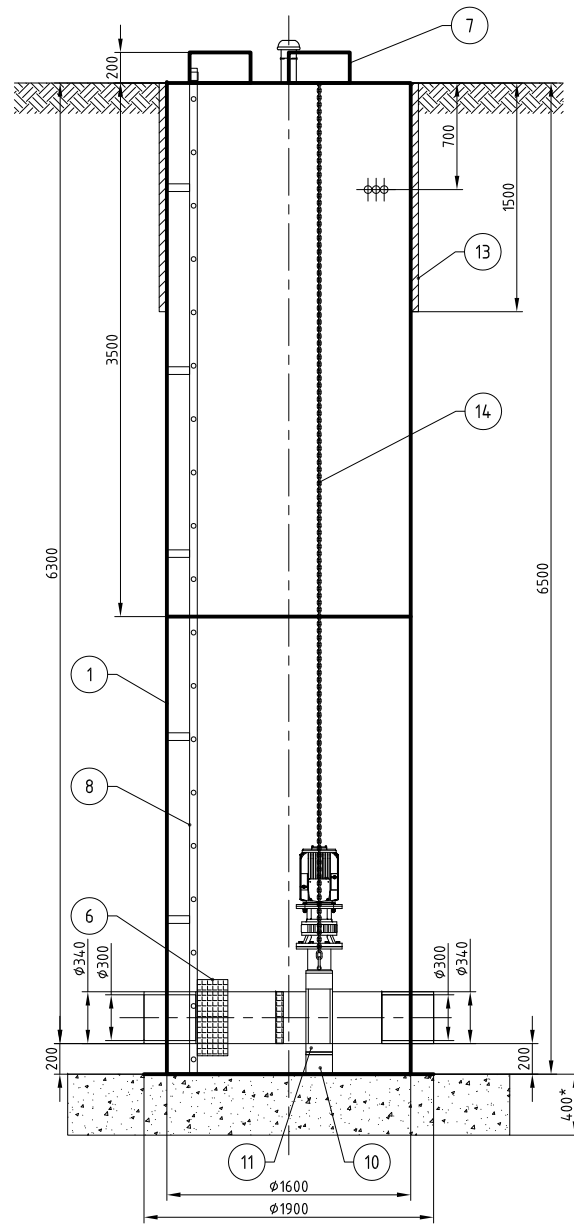
Инв. № дубл.

Взам. инв. №

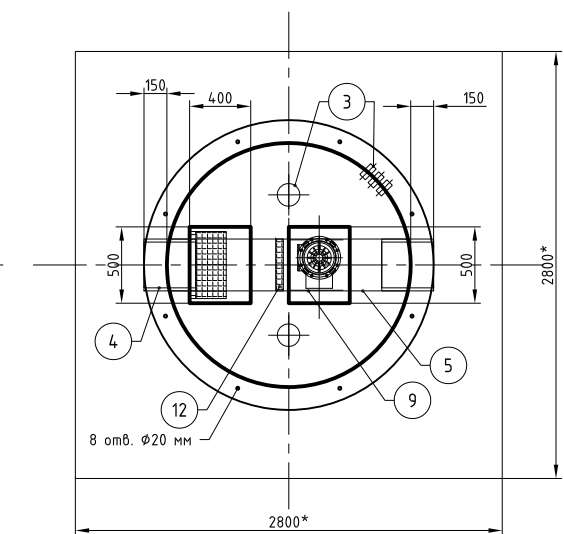
Подп. и дата

Инв. № подл.

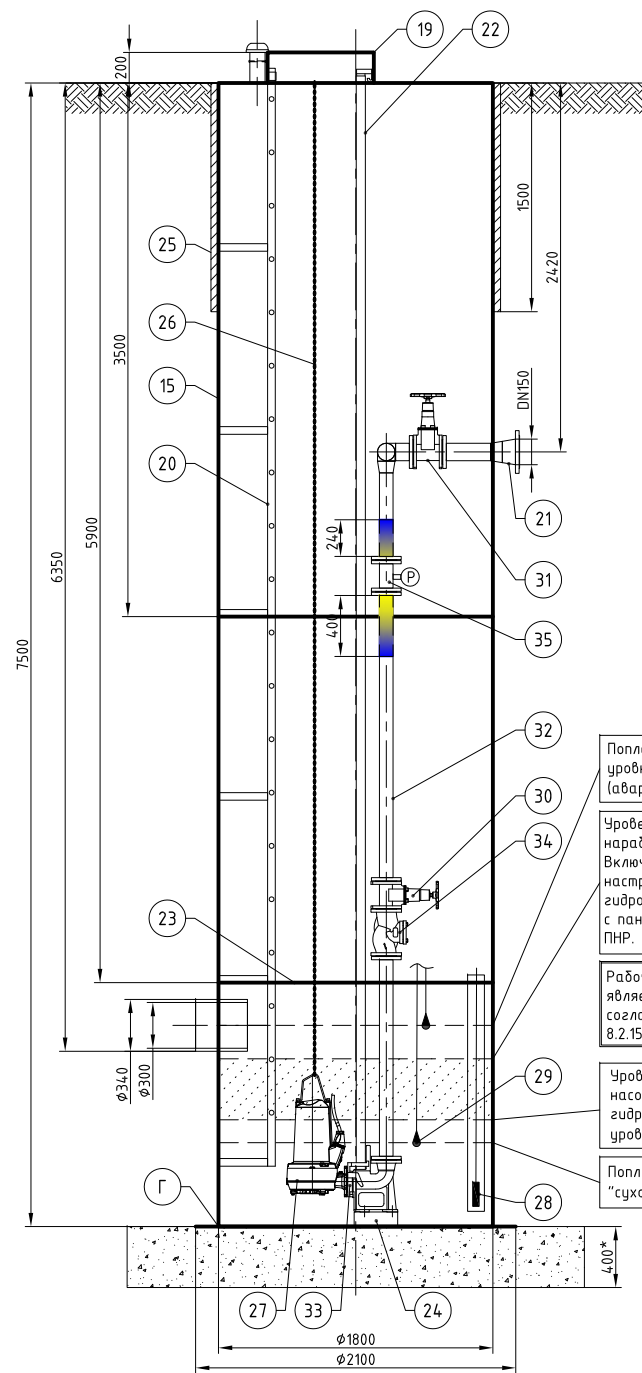
Разрез А-А



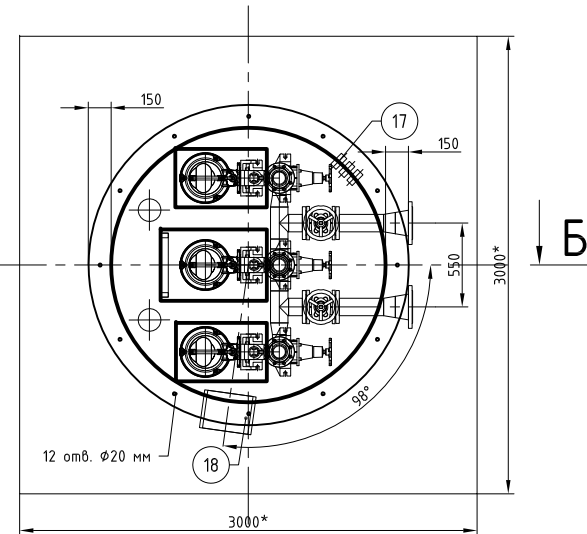
План



Разрез Б-Б

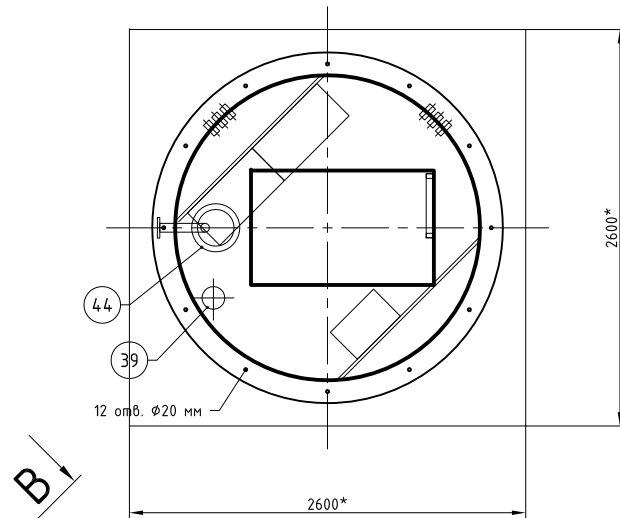
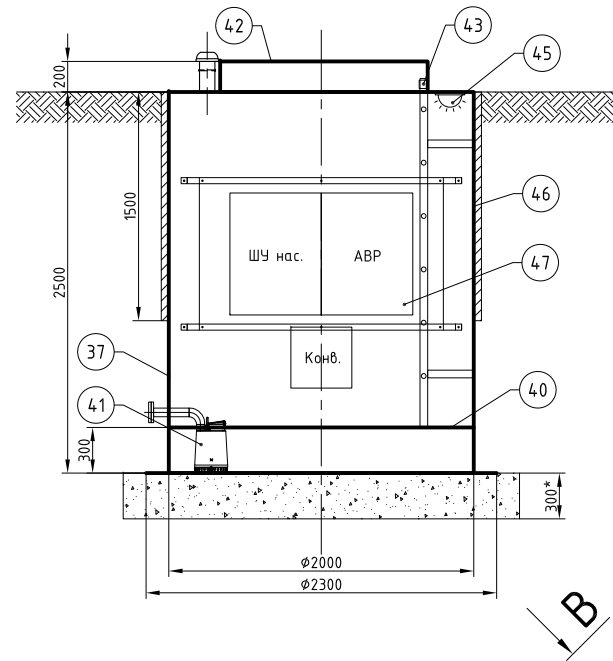


План



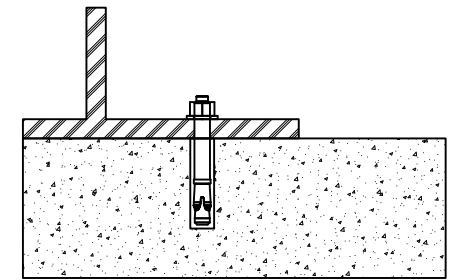
- Поплавковый датчик аварийного уровня стоков в приёмной камере (аварийный)
- Уровень включения 1-го по наработке рабочего насоса. Включение последующих настраивается при помощи гидростатического датчика уровня с панели оператора при проведении ПНР.
- Рабочий объём КНС V раб. является расчётной величиной, согласно СП 32.13330.2012 пункт 8.2.15, 8.2.10.
- Уровень выключения всех насосов, сигнал формируется гидростатическим датчиком уровня (4-20 мА)
- Поплавковый датчик уровня "сухого хода" (аварийный)

Разрез В-В



Приложение №2

Вид Г



Узел крепления КНС к бетонному основанию (крепится по месту без закладных).

В плите высверливаются, а затем очищаются отверстия для анкерных болтов. После чего анкеры (M16x125) вставляются в отверстия, забиваются и затягиваются.

* Внимание! Информация о конструкции и габаритных размерах ж/б плит пригрузки является исключительно рекомендательной, окончательное решение о конструкции данных элементов принимает проектная организация, имеющая соответствующие лицензии.

"СОГЛАСОВАНО"

(должность, компания)

(подпись, Фамилия И.О.)

" " " 2016г.

М.П.

Изм.	Лист	№ докум.	Подп.	Дата
Разраб.				
Пров.				
Т.контр.				
Н.контр.				
Утв.				

Лит.	Масса	Масштаб
Лист 1	Листов 3	

